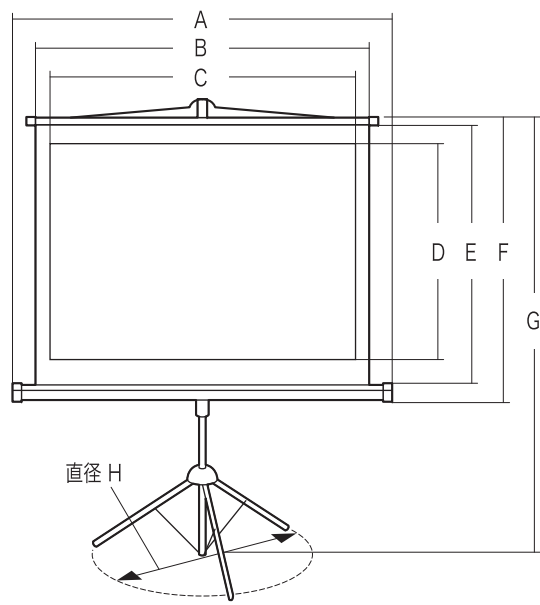


この度は、弊社製品をお買求めいただきましてありがとうございました。
このプロジェクタースクリーンは下記の要領でお取扱いください。

★用意していただくもの・・・
手袋（組立て時のケガ等を防ぐために必ず着用してください）

寸法図



	A	B	C	D	E	F	G	H
EEX-PSS1-84	1785	1700	1640	1230	1290	1420	1920	1020
EEX-PSS1-100	2115	2030	1970	1480	1540	1700	2130	1020

安全上のご注意(必ずお読みください)

この取扱説明書の表示では、製品を安全に正しくお使いいただき、あなたや他の人々への危害や財産への損害を未然に防止するために、色々な絵表示をしています。その表示と意味は次のようになっています。内容をよく理解してから、本文をお読みください。

- この記号は「してはいけないこと(禁止)」を示しています。
- この記号は「必ず実行して欲しいこと(強制)」を示しています。
- この記号は「気をつけてほしいこと(注意)」を示しています。

警告 下記の内容を無視して誤った使い方をすると、人が死亡または重傷を負う可能性がある内容を示しています。

- ストープなど熱器具のそばに設置しないでください。火災の原因になります。
- 不安定な場所に設置しないでください。本製品が転倒し、破損やけがなど思わぬ事故の原因になります。
- エアコンや扇風機の風が直接あたる場所、窓や扉の近くに設置しないでください。風により本製品が転倒し、破損やけがなど思わぬ事故の原因になります。
- 人が頻繁に通過する場所に設置しないでください。本製品への接触により転倒し、破損やけがなど思わぬ事故の原因になります。
- お子様触らないようにしてください。本製品が転倒すると、破損やけがなど思わぬ事故の原因になります。
- 可動部分に指などはさまないように十分ご注意ください。

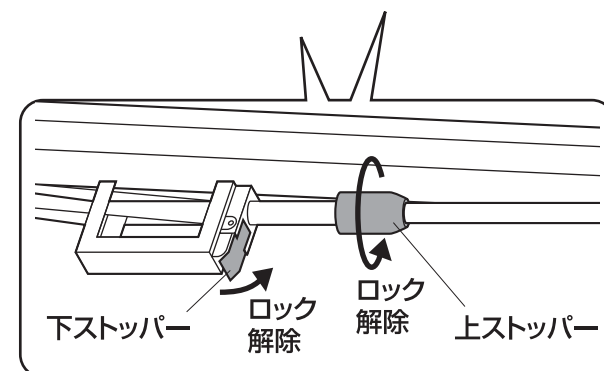
注意 下記の内容を無視して誤った使い方をすると、人が傷害を負う可能性または財産に損害が発生する可能性がある内容を示しています。

- 直射日光の当たる場所や温度の高い場所での設置、保管はしないでください。本製品の劣化の原因になります。
- 壁などに立て掛けて保管しないでください。本製品が倒れ、けがなど思わぬ事故の原因になります。
- スクリーンを引き出す際はゆっくりと操作してください。勢いよく引き出すと本製品の破損の原因になります。
- 持ち運ぶ際は必ず本説明書の指示通りに折りたたんだ状態で移動してください。折りたたみが不完全な状態で持ち運ぶと、スクリーン部分が回転するなど、破損やけがの原因になります。

スクリーンの開き方

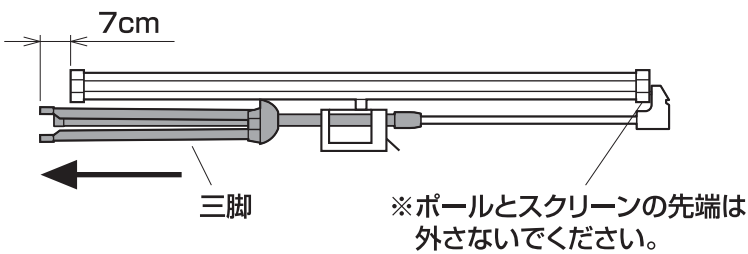
1 三脚を開きます。

①スクリーンを寝かせた状態で、上下のストッパーのロックを解除します。

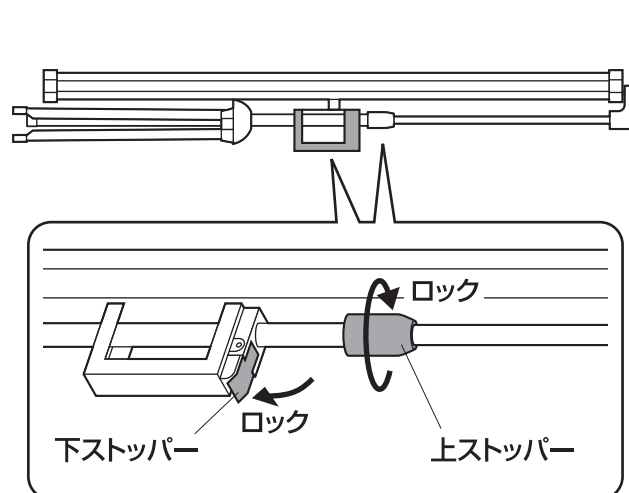


注意
可動部分で指などはさまないように十分ご注意ください。

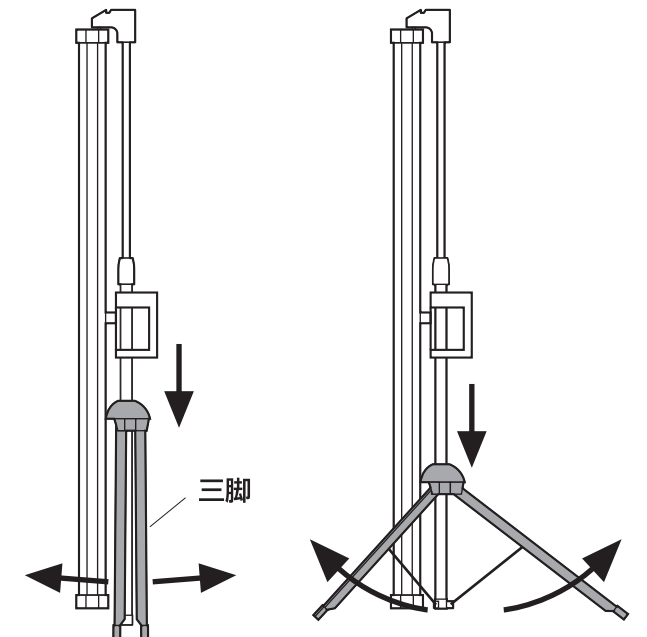
②三脚部分を伸ばします。
※スクリーンよりも7cm程度出します。



③上下のストッパーを再びロックします。



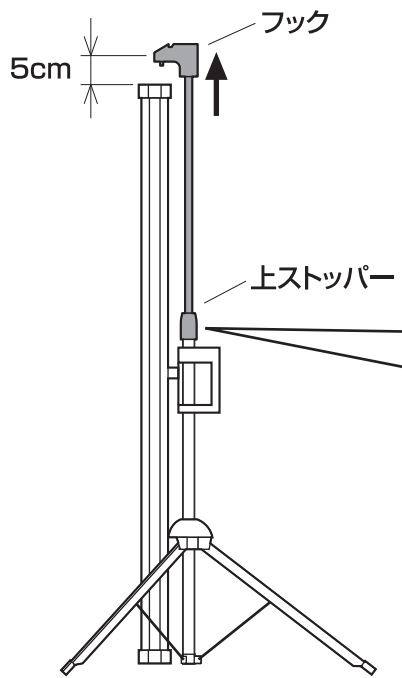
④スクリーンを立て、三脚を開きます。



スクリーンの開き方(続き)

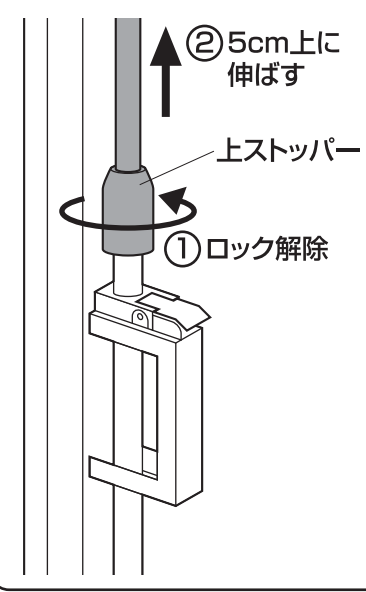
2 上ストッパーのロックを解除し、フックを5cm上に伸ばします。

横から見た図

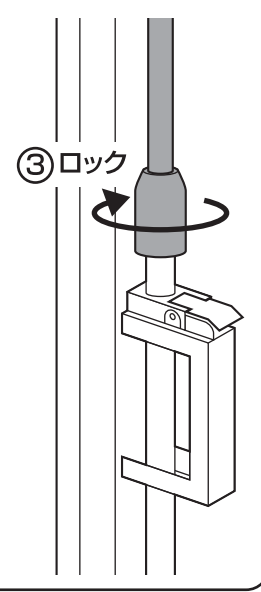


拡大図

上ストッパーのロックを解除し、フックを5cm上に伸ばします。



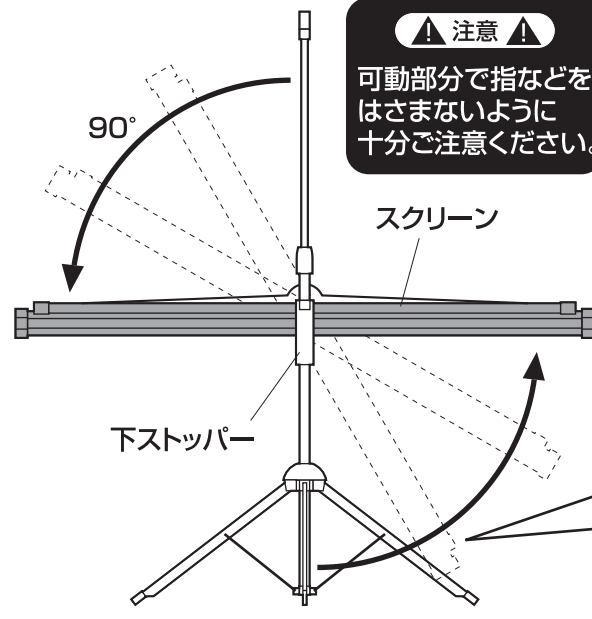
上ストッパーをロックします。



3 スクリーンを90°回転します。

横から見た図

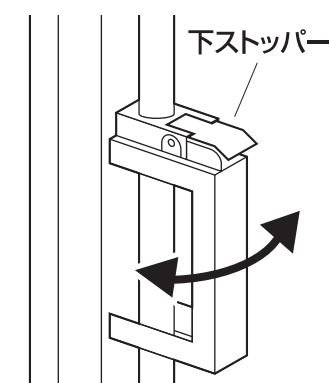
※後ろから見て、反時計回りに回転させてください。



注意
可動部分で指などは
はさまないように
十分ご注意ください。

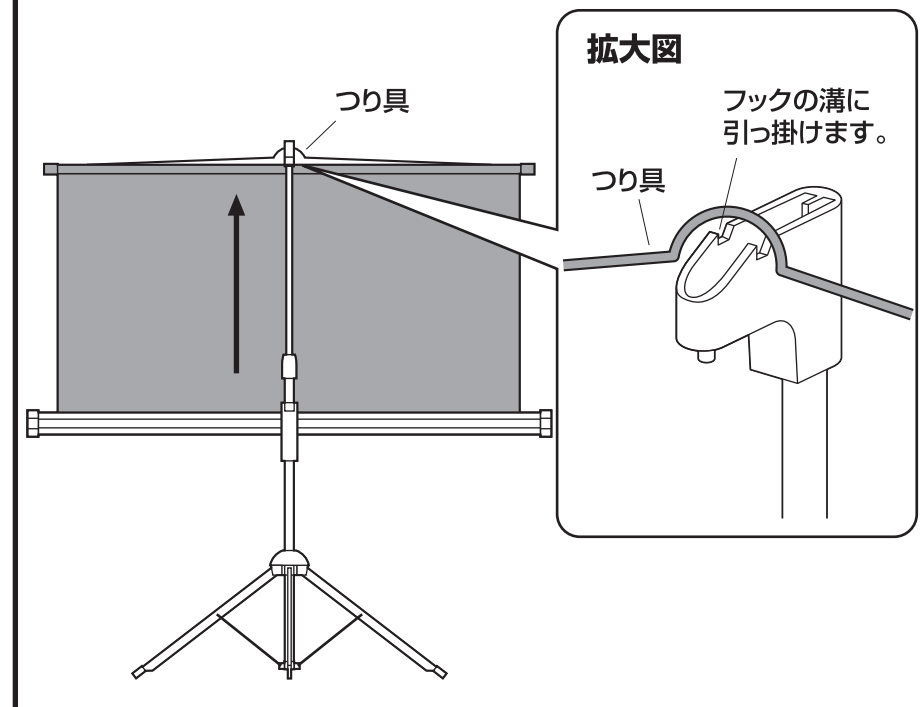
回転時、スクリーンが
三脚と干渉します。

※下ストッパーを左右に
回して、スクリーンの
位置を調節し、三脚を
かわしてください。



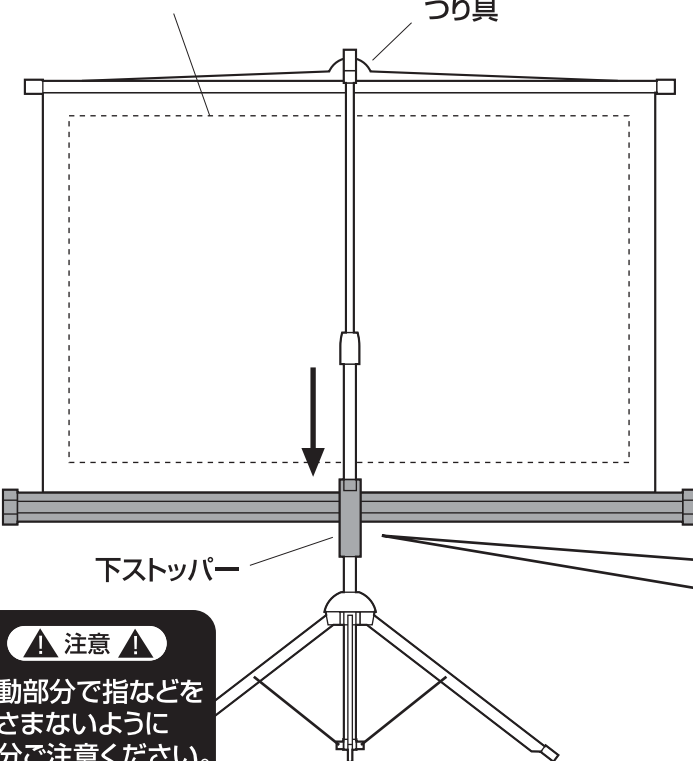
※三脚をかわした後は元
の位置(方向)に戻し
てください。

4 スクリーンを上に引き出し、つり具をフックにひっかけます。



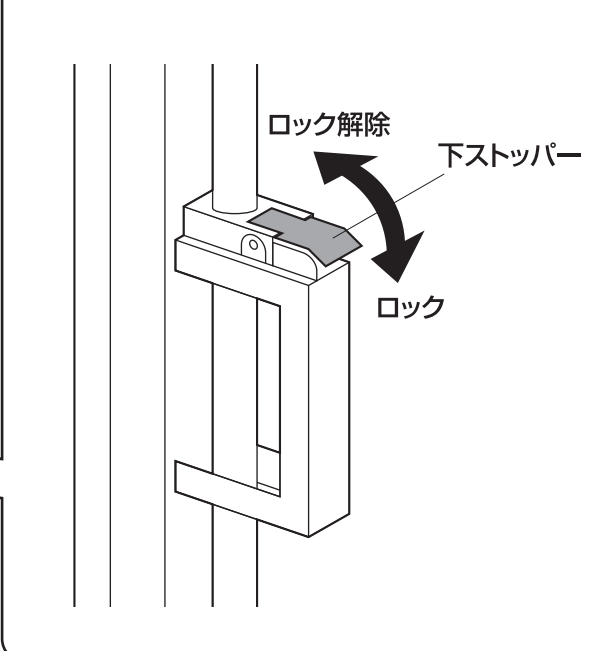
5 下ストッパーを下げて、スクリーン全体を引き出します。

※前面のスクリーン表示部全体が
見えるまで引き下げます。



拡大図

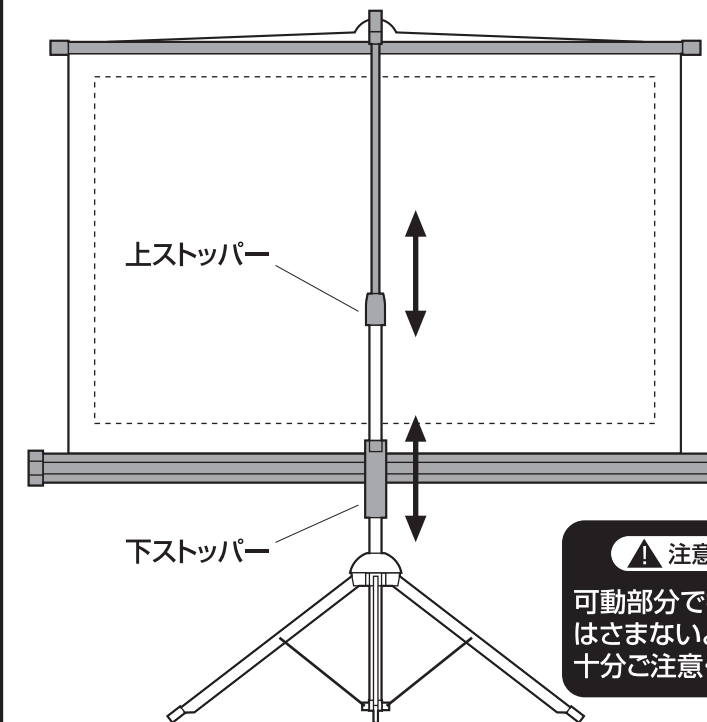
※下ストッパーのロックを解除すると、スクリーン
を下に引き出すことができます。位置を調節し
た後は下ストッパーをロックします。



注意
可動部分で指などを
はさまないように
十分ご注意ください。

6 スクリーンの高さを調整して完成です。

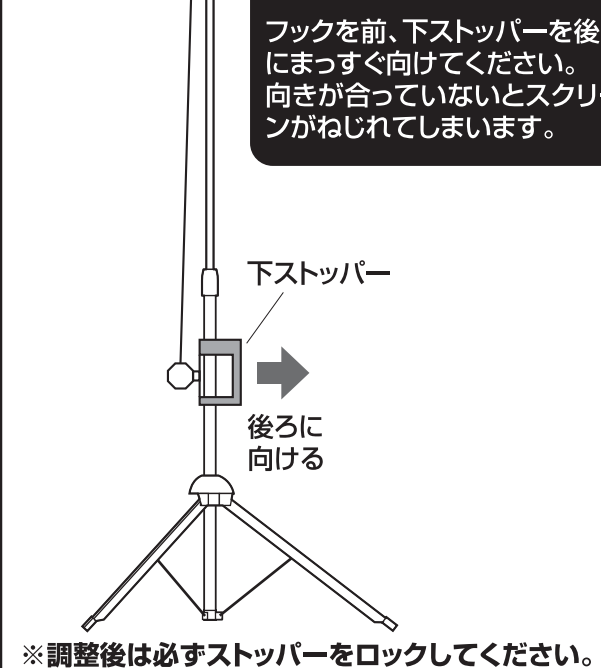
※上下のストッパーの位置を調節し、スクリーンの高さ
を設定してください。



注意
可動部分で指などを
はさまないように
十分ご注意ください。

横から見た図

注意
フックを前、下ストッパーを後ろ
にまっすぐ向けてください。
向きが合っていないとスクリー
ンがねじれてしまいます。

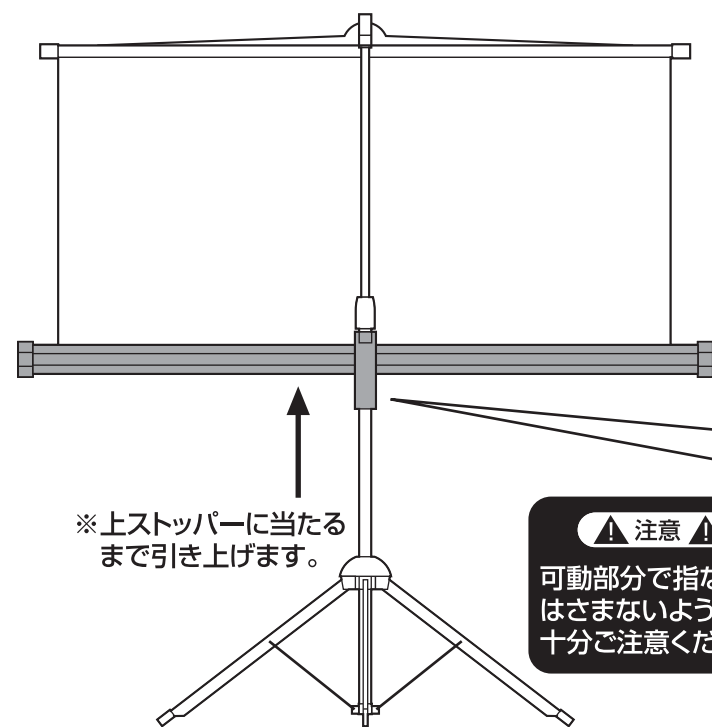


※調整後は必ずストッパーをロックしてください。

スクリーンの折りたたみ方

1 下ストッパーのロックを解除し、スクリーンを一番上まで引き上げます。

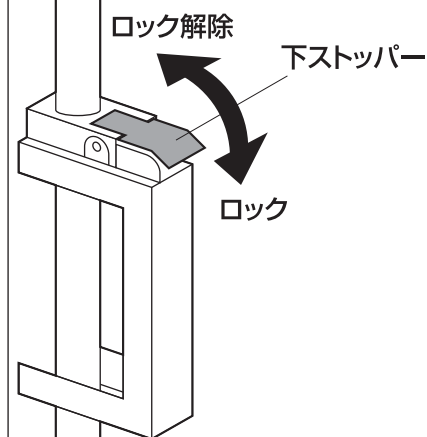
後から見た図



注意
可動部分で指などはさまないように十分ご注意ください。

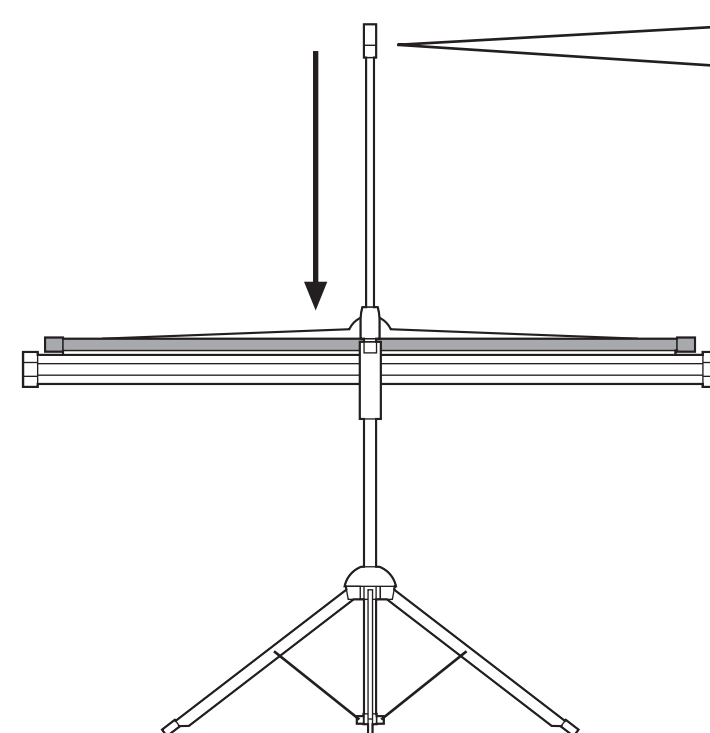
拡大図

※スクリーンを引き上げてから再度ロックします。



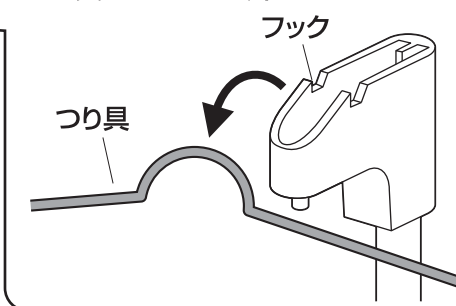
2 つり具をフックから外します。

後から見た図



拡大図

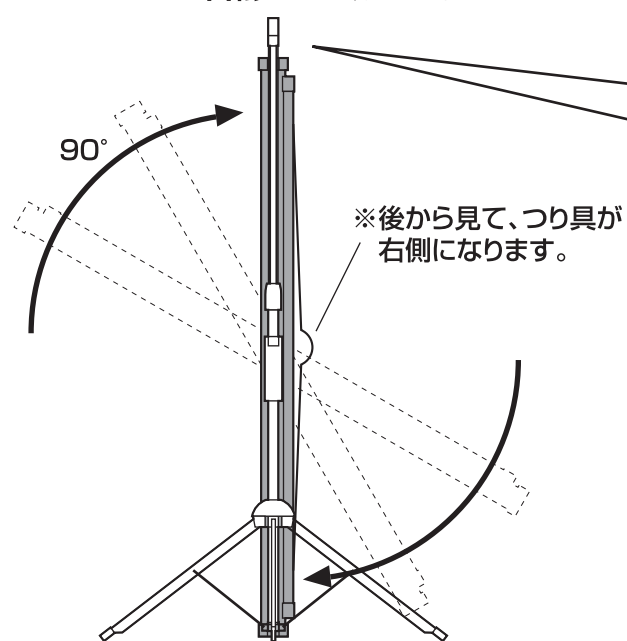
つり具をフックから外します。



3 スクリーンを90°回転させます。

後から見た図

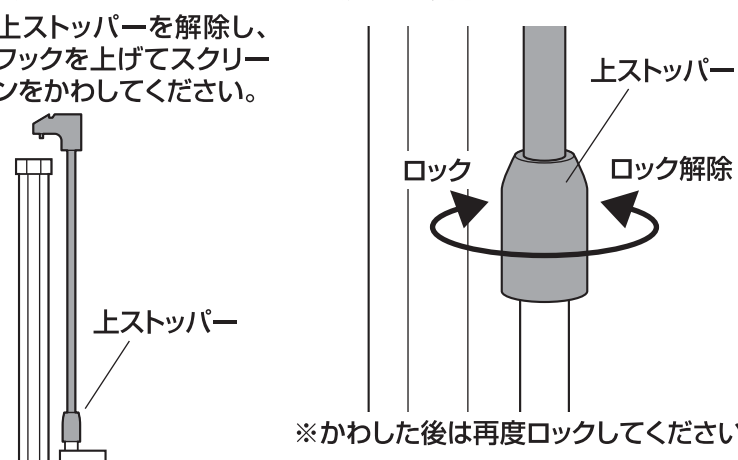
※後ろから見て、時計回りに回転させてください。



注意
可動部分で指などはさまないように十分ご注意ください。

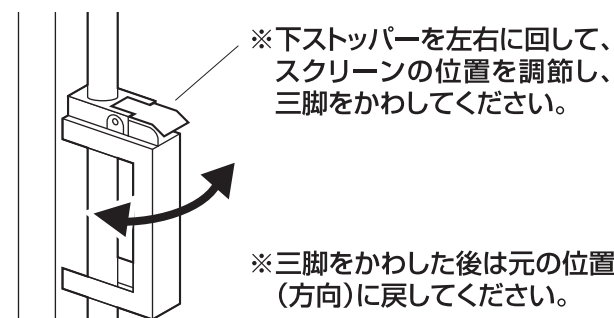
回転時、スクリーンがフックと干渉する場合

※上ストッパーを解除し、フックを上げてスクリーンをかわしてください。



回転時、スクリーンが三脚と干渉する場合

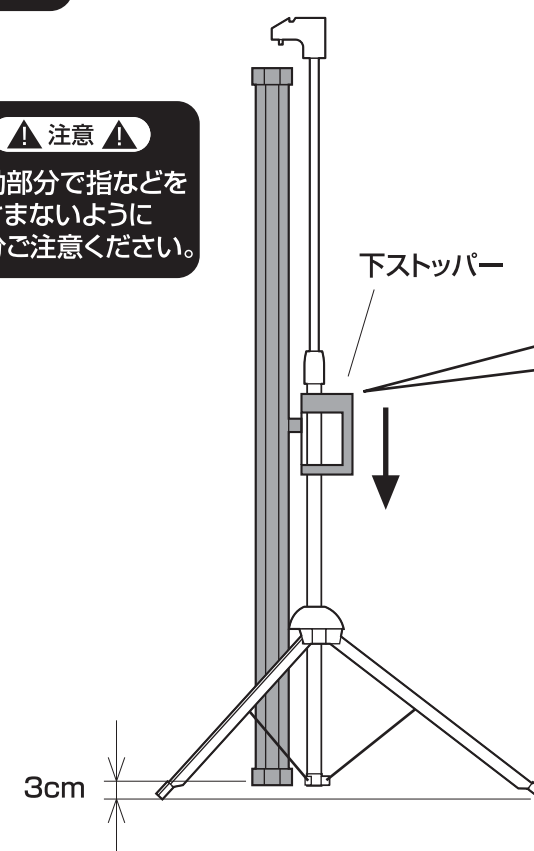
※下ストッパーを左右に回して、スクリーンの位置を調節し、三脚をかわしてください。



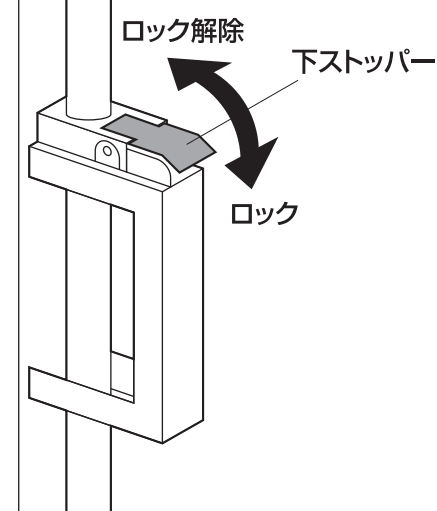
4 下ストッパーのロックを解除し、スクリーンを床から3cmの高さにします。

横から見た図

注意
可動部分で指などはさまないように十分ご注意ください。



拡大図

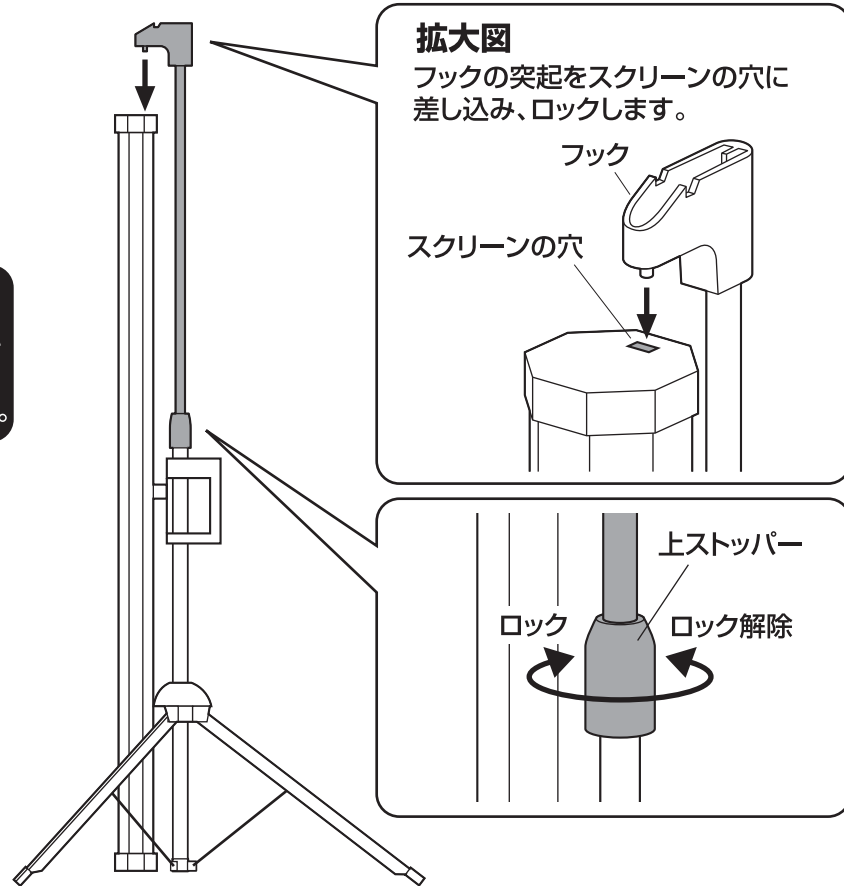


スクリーンの折りたたみ方(続き)

5 上ストッパーのロックを解除し、フックの突起をスクリーンの穴に差し込んで固定します。

横から見た図

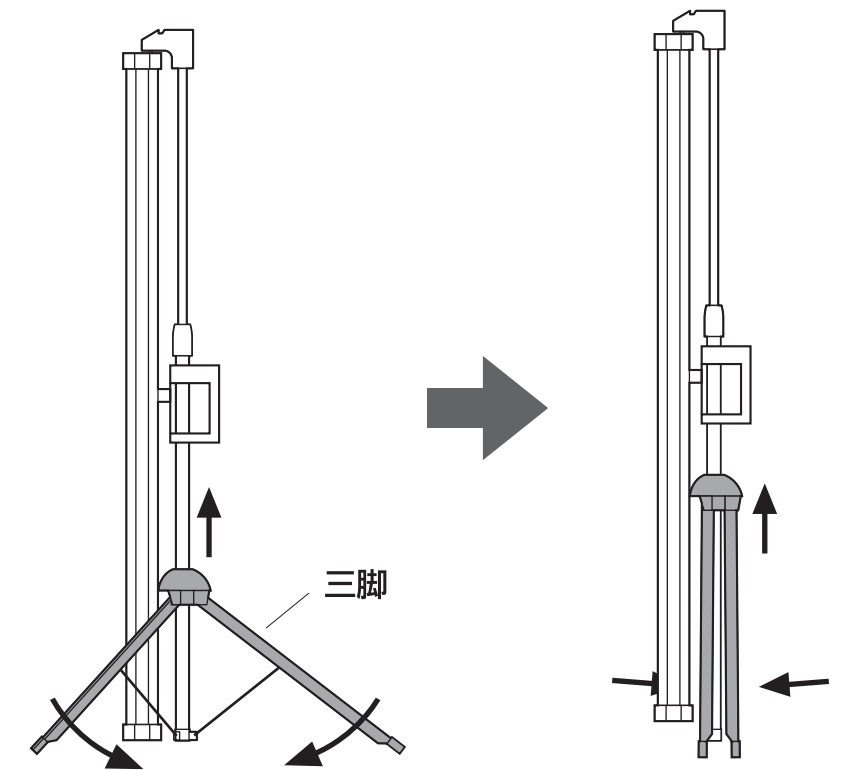
▲注意▲
可動部分で指などは
はさまないように
十分ご注意ください。



6 三脚を閉じて完了です。

横から見た図

▲注意▲
可動部分で指などは
はさまないように
十分ご注意ください。



製品に関するお問い合わせ

製品の品質管理には細心の注意をはらっていますが、万一、不都合な点や製品に関するお問い合わせなどございましたら、お買い求めの販売店までお気軽にご相談ください。

BE/Al/TTDaC

取扱説明書は大切に保管してください。

この製品を第三者に貸し出すときは、この説明書も共に貸し出し、よく読んでから使用するようご指導ください。